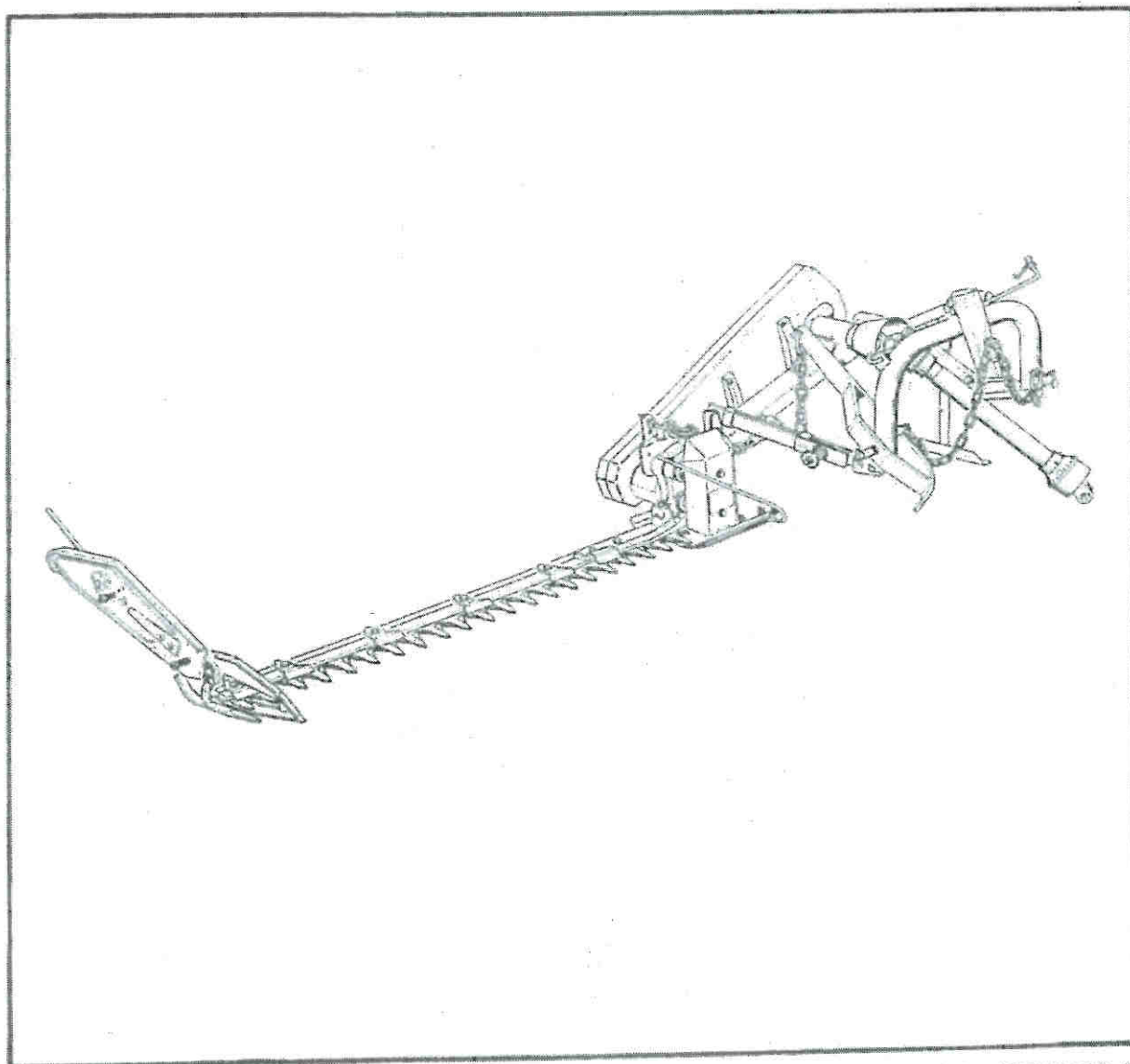




**Gribaldi &
Salvia S.p.A.**

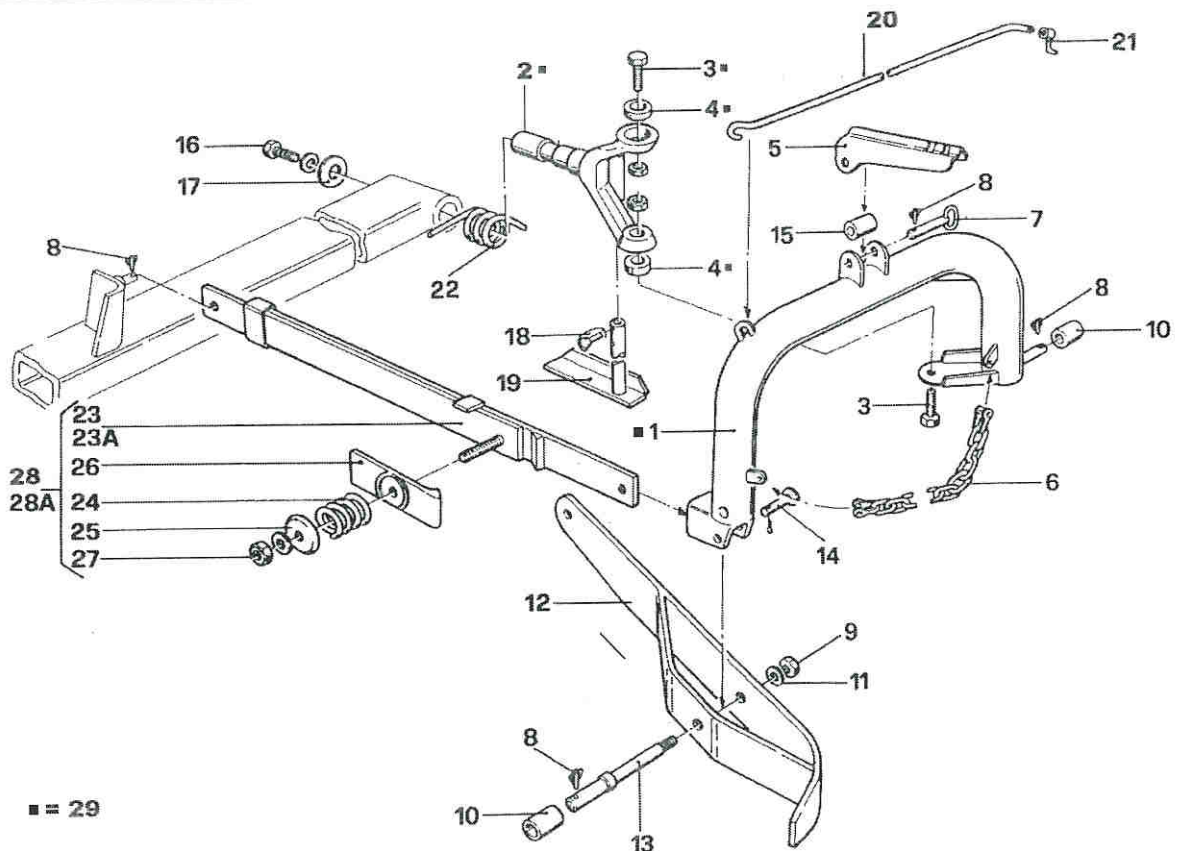
LIBRETTO ISTRUZIONI E PARTI DI RICAMBIO
INSTRUCTIONS BOOK AND SPARE PARTS
MANUEL D'INSTRUCTIONS ET PIECES DE RECHANGE
MANUAL DE INSTRUCCIONES Y PIEZAS DE RECAMBIO
BEDIENUNGSANLEITUNG UND ERSATZTEILE



FALCIATRICE " GS SUPERIOR "
MOWER " GS SUPERIOR "
BARRE FAUCHEUSE " GS SUPERIOR "
SEGADORA " GS SUPERIOR "
MAHER " GS SUPERIOR "

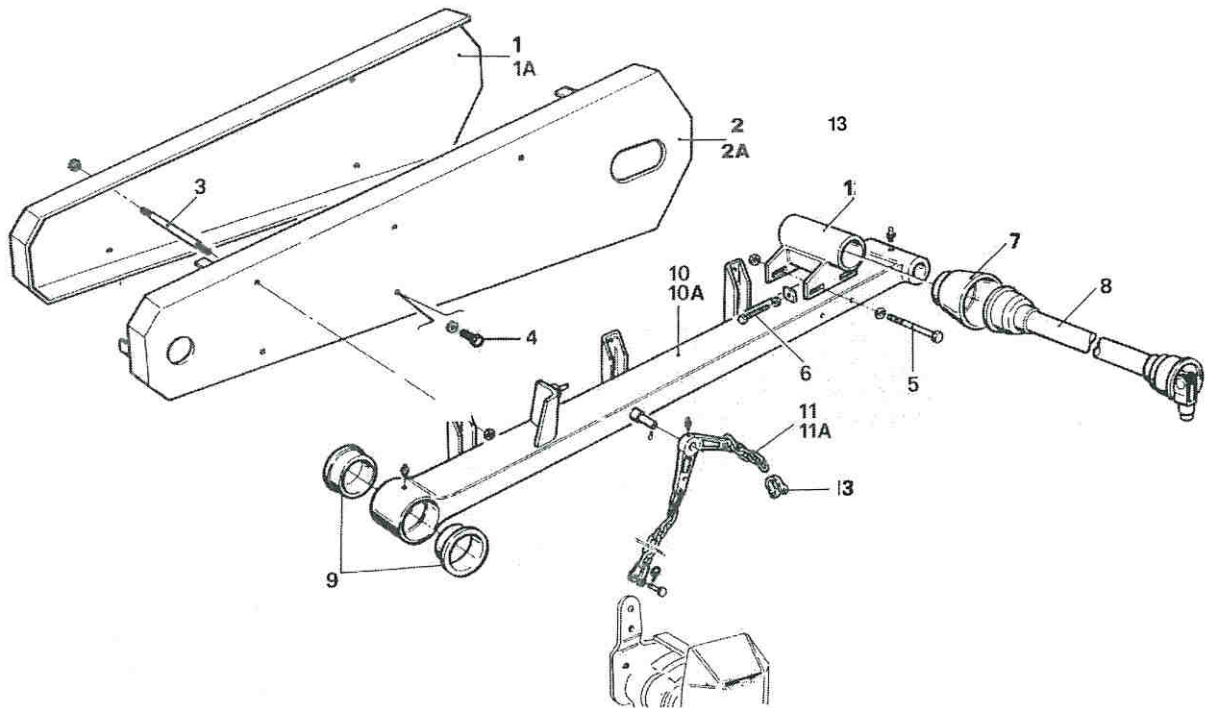
TAV. 01

RIF.	CODICE	DESCRIZIONE	DESCRIPTION	DESCRIPTION	DESCRIPCION
1	8177	Telaio	Frame	Cadre	Bastidor
1	39011	Telaio MICRO	Frame MICRO	Cadre MICRO	Bastidor MICRO
2	8181	Supporto	Support	Support	Apoyo
3	8206	Bullone	Bolt	Boulon	Bulon
4	8199	Rondellone in gomma	Washer	Rondelle	Plato de copa
5	8186	Cremagliera	Gear rack	Cremaillere	Barra dentada
6	8213	Catena con grilli	Chain	Chaîne	Cadena
6	19007	Catena con grilli MICRO	Chain MICRO	Chaîne MICRO	Cadena MICRO
7	8193	Perno	Pin	Pivot	Munon/Espiga
8	072	Spina a molla	Plug	Fiche de contact	Clavija enchufe
9	26183	Dado	Nut	Ecrou	Tuerca
10	26176	Riduzione	Reducer insert	Embout reducteur	Elemento reductor
11	8191/A	Distanziale	Spacer	Ecartement	Destanciarío
12	8178	Leva	Lever	Levier	Palanca
12	39054	Leva MICRO	Lever MICRO	Levier MICRO	Palanca MICRO
13	8191	Perno	Pin	Pivot	Munon/Espiga
14	8207	Perno	Pin	Pivot	Munon/Espiga
15	26178	Riduzione	Reducer insert	Embout reducteur	Elemento reductor
16	8211	Vite	Screw	Vis	Tornillo
17	8210	Rondella	Washer	Rondelle	Plato de copa
18	057/B	Spina a molla	Plug	Fiche de contact	Clavija enchufe
19	057	Piede d'appoggio	Support	Pied de support	Pata apoyo
19	39055	Piede d'appoggio MICRO	Support MICRO	Pied de support MICRO	Pata apoyo MICRO
20	056	Tirante	Tie rod	Tirant	Anclaje traccion
20	39057	Tirante MICRO	Tie rod MICRO	Tirant MICRO	Anclaje traccion MICRO
21	057/A	Dado a manovella	Nut	Ecrou	Tuerca
22	8173	Molla	Spring	Ressort	Resorte
23	8183	Slitta sgancio	Ice sled	Traineau	Trineo hielo
23	8247	Slitta sgancio CL tipo vecchio	Ice sled CL	Traineau CL	Trineo hielo CL
24	8188	Molla	Spring	Ressort	Resorte
25	26180	Rondella	Washer	Rondelle	Plato de copa
26	8182	Piastra	Plate	Plaque	Placa
27	8205	Dado	Nut	Ecrou	Tuerca
28	8179	Sgancio completo	Ice sled	Traineau	Trineo hielo
28	8248	Sgancio completo CL tipo vecchio	Ice sled CL	Traineau CL	Trineo hielo CL
29	26204	Telaio completo	Frame	Cadre	Bastidor
29	39010	Telaio completo MICRO	Frame MICRO	Cadre MICRO	Bastidor MICRO



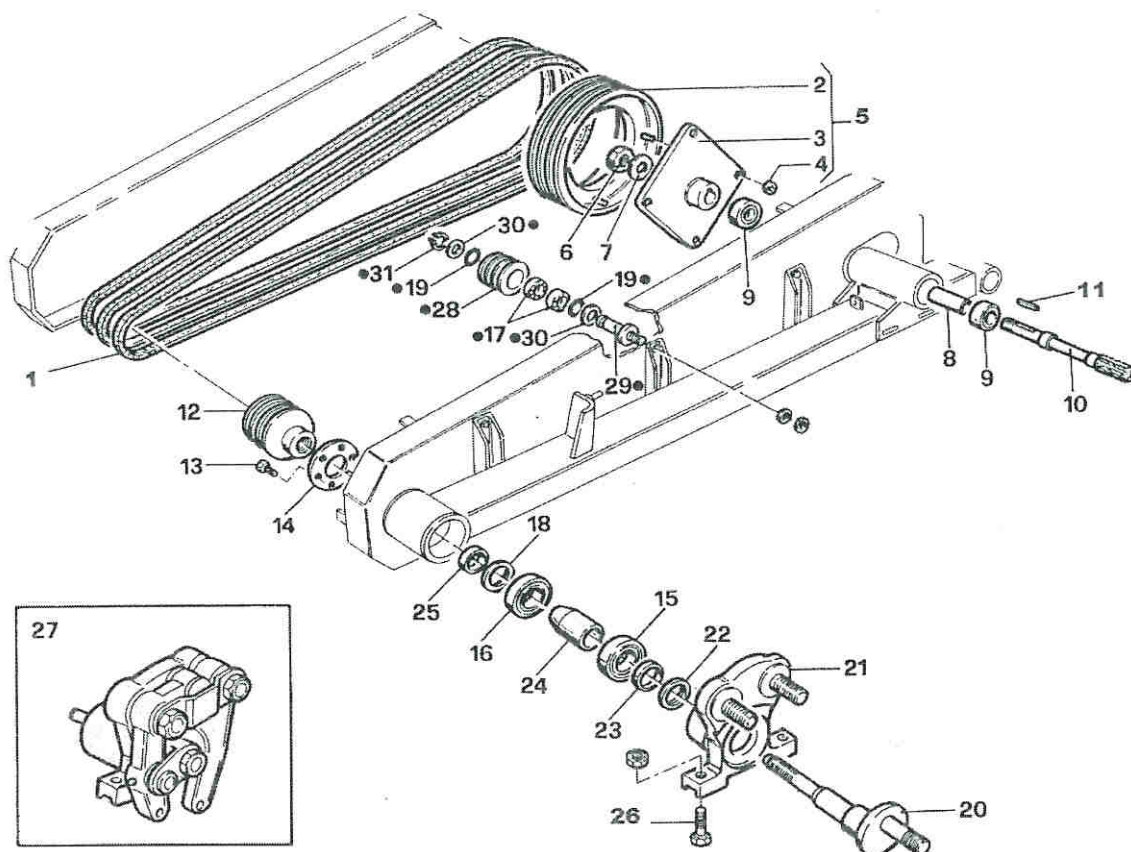
TAV. 02

RIF.	CODICE	DESCRIZIONE	DESCRIPTION	DESCRIPTION	DESCRIPCION
1	8190	Coperchio	Cover	Couvercle	Tapa
1	8244	Coperchio CL	Cover CL	Couvercle CL	Tapa CL
1	39053	Coperchio MICRO	Cover MICRO	Couvercle MICRO	Tapa MICRO
2	8189	Carter	Casing	Carter	Caya
2	8243	Carter CL	Casing CL	Carter CL	Caya CL
2	39052	Carter MICRO	Casing MICRO	Carter MICRO	Caya MICRO
3	8185	Colonna	Stud	Colonnnette	Esparrago
4	26098	Bullone	Bolt	Boulon	Bulon
5	078	Bullone	Bolt	Boulon	Bulon
6	26167	Bullone	Bolt	Boulon	Bulon
7	14199	Cuffia	Bellow	Soufflet	Fuelle
8	039	Albero cardanico	Shaft	Arbre	Eje
8	73	Albero cardanico MICRO	Shaft MICRO	Arbre MICRO	Eje MICRO
9	021	Boccola	Bush	Douille	Casquillo
10	8215	Braccio	Arm	Bras	Brazo
10	8246	Braccio CL	Arm CL	Bras CL	Brazo CL
10	39051	Braccio MICRO	Arm MICRO	Bras MICRO	Brazo MICRO
11	8216	Bilancino	Rocker bracket	Support culbuteurs	Caballote balanc.
11	8268	Bilancino CL T.V.	Rocker bracket CL T.V.	Support culbuteurs CL	Caballote balanc. CL
11	39056	Bilancino MICRO	Rocker bracket MICRO	Support culbuteurs MICRO	Caballote balanc. MICRO
12	8180	Supporto	Support	Support	Apoyo
13	26190	Grillo	Clamp	Borne	Borne



TAV. 03

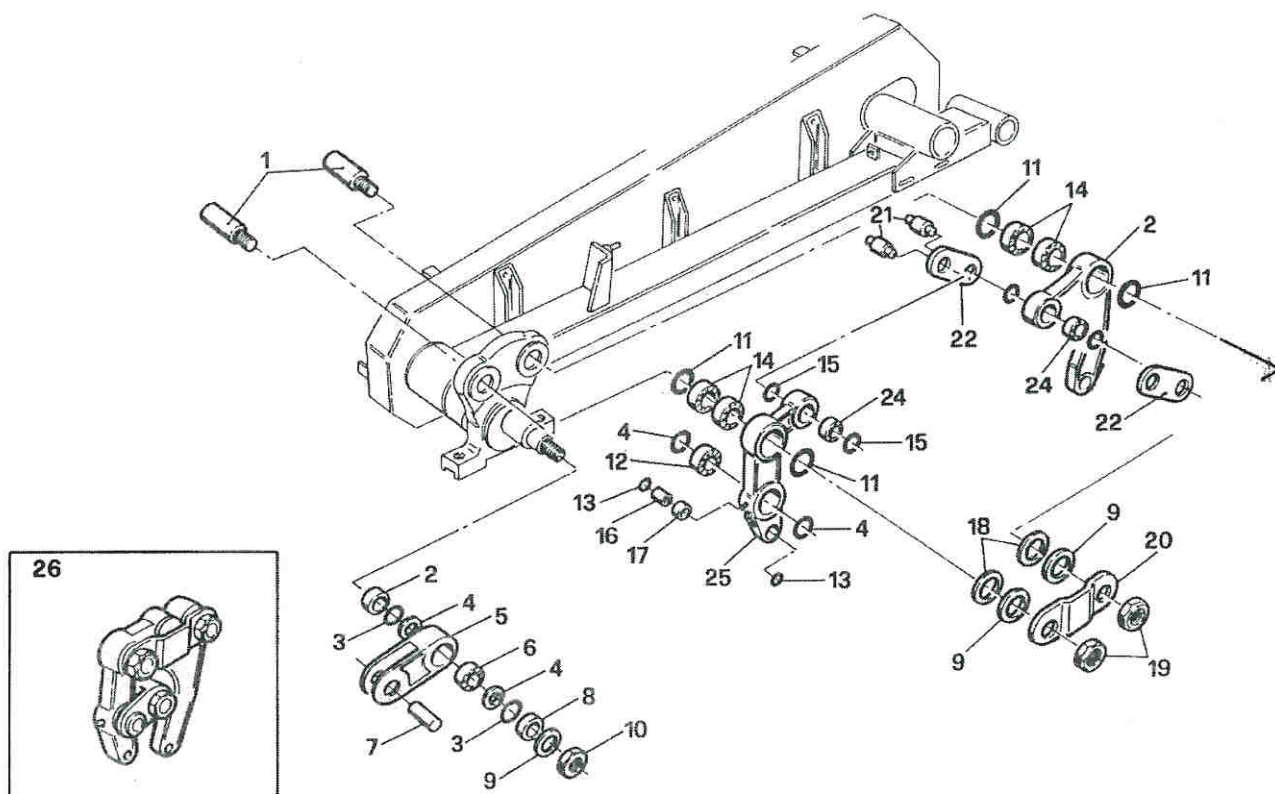
RIF.	CODICE	DESCRIZIONE	DESCRIPTION	DESCRIPTION	DESCRIPCION
1	8198	Cinghie	Belt	Courroie	Correa
1	8245	Cinghie CL	Belt CL	Courroie CL	Correa CL
1	39001	Cinghie MICRO	Belt MICRO	Courroie MICRO	Correa MICRO
2	8224	Puleggia	Belt pulley	Poulie	Polea
3	8226	Flangia	Flange	Bride	Brida
4	8227	Dado conico	Nut	Ecrou	Tuerca
5	8223	Puleggia completa	Belt pulley	Poulie	Polea
6	086	Dado	Nut	Ecrou	Tuerca
7	8221	Rondella	Washer	Rondelle	Plato de copa
8	080/A	Distanziale	Spacer	Ecartement	Distanciarío
9	081	Cuscinetto	Bearing	Coussinet	Cojinete
10	083	Albero	Shaft	Arbre	Eje
11	082	Chiavetta	Key	Cale coulissante	Cuna deslizam.
12	8144 (fino al 21/04/97)	Puleggia	Belt pulley	Poulie	Polea
12	14144 (dal 22/04/97)	Puleggia	Belt pulley	Poulie	Polea
13	26149	Vite	Screw	Vis	Tornillo
14	020 (fino al 21/04/97)	Flangia	Flange	Bride	Brida
14	26150 (dal 22/04/97)	Flangia	Flange	Bride	Brida
15	8131	Cuscinetto	Bearing	Coussinet	Cojinete
16	8149 (fino al 21/04/97)	Cuscinetto	Bearing	Coussinet	Cojinete
16	14400 (dal 22/04/97)	Cuscinetto	Bearing	Coussinet	Cojinete
17	8194	Cuscinetto	Bearing	Coussinet	Cojinete
18	8148 (valido fino al 21/04/97)	Anello di tenuta	Clamping washer	Bague de serrage	Anillo juna apriet
19	8195	Anello di tenuta	Clamping washer	Bague de serrage	Anillo juna apriet
20	8130	Albero	Shaft	Arbre	Eje
21	8150 (fino al 21/04/97)	Corpo centrale	Body	Corps	Cuerpo
21	14371 (dal 22/04/97)	Corpo centrale	Body	Corps	Cuerpo
22	81656	Anello	Ring	Bague	Anillo
23	8157	Anello	Ring	Bague	Anillo
24	8132 (fino al 21/04/97)	Distanziale	Spacer	Ecartement	Distanciarío
24	14132 (dal 22/04/97)	Distanziale	Spacer	Ecartement	Distanciarío
25	8170 (valido fino al 21/04/97)	Anello	Ring	Bague	Anillo
26	091	Bullone	Bolt	Boulon	Bulon
27	8158 (fino al 21/04/97)	Corpo centrale completo	Body	Corps	Cuerpo
27	14158 (dal 22/04/97)	Corpo centrale completo	Body	Corps	Cuerpo
28	8214	Rullo nudo	Roller	Rouleau	Rodillo
29	8187	Perno	Pin	Pivot	Munon
30	8196	Anello	Ring	Bague	Anillo
31	8197	Anello	Ring	Bague	Anillo
32	8184	Rullo completo	Roller	Rouleau	Rodillo



• = 32

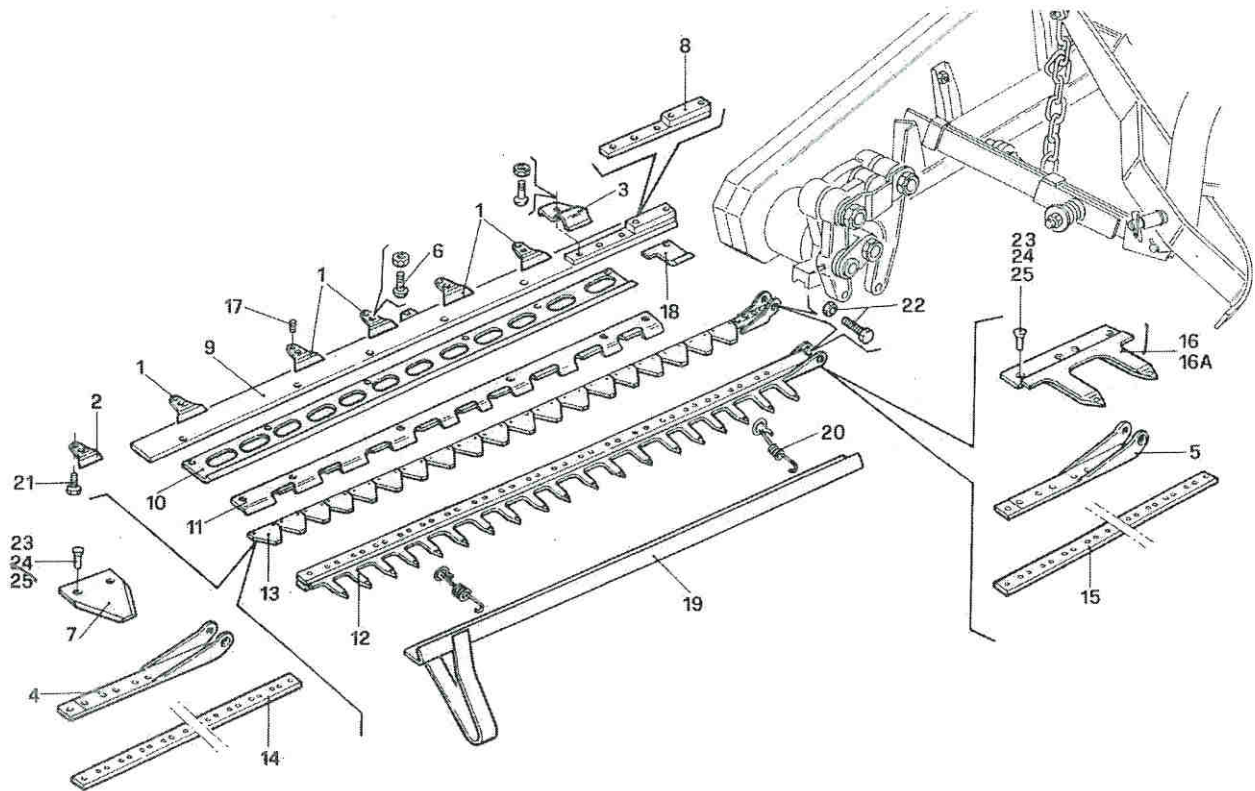
TAV. 04

RIF.	CODICE	DESCRIZIONE	DESCRIPTION	DESCRIPTION	DESCRIPCION
1	8160	Perno	Pin	Pivot	Munon
2	064	Distanziale	Spacer	Ecartement	Distanciaro
3	010	Rondella	Washer	Rondelle	Plato de copa
4	8104	Anello di tenuta	Clamping washer	Bague de serrage	Anillo juna apriet
5	011	Biella	Rod	Bielle	Biela
6	097	Cuscinetto	Bearing	Coussinet	Cojinete
7	8105	Perno	Pin	Pivot	Munon
8	077	Distanziale	Spacer	Ecartement	Distanciaro
9	018	Anello	Ring	Bague	Anillo
10	031	Dado	Nut	Ecrou	Tuerca
11	8100	Anello di tenuta	Clamping washer	Bague de serrage	Anillo juna apriet
12	097/A	Cuscinetto	Bearing	Coussinet	Cojinete
13	009	Anello	Ring	Bague	Anillo
14	095	Cuscinetto	Bearing	Coussinet	Cojinete
15	098	Anello	Ring	Bague	Anillo
16	099	Boccola	Bush	Douille	Casquillo
17	14337	Boccola	Bush	Douille	Casquillo
18	8152	Anello	Ring	Bague	Anillo
19	8263	Dado	Nut	Ecrou	Tuerca
20	8266	Staffa	Retainer	Etrier	Soporte
21	8164	Perno	Pin	Pivot	Munon
22	015	Piastra	Plate	Plaque	Placa
23	006	Leva	Lever	Levier	Palanca
24	096	Cuscinetto	Bearing	Coussinet	Cojinete
25	005	Leva	Lever	Levier	Palanca
26	8217	Biellismo completo	Connect. rod kit	Kit bielle	Kit biela



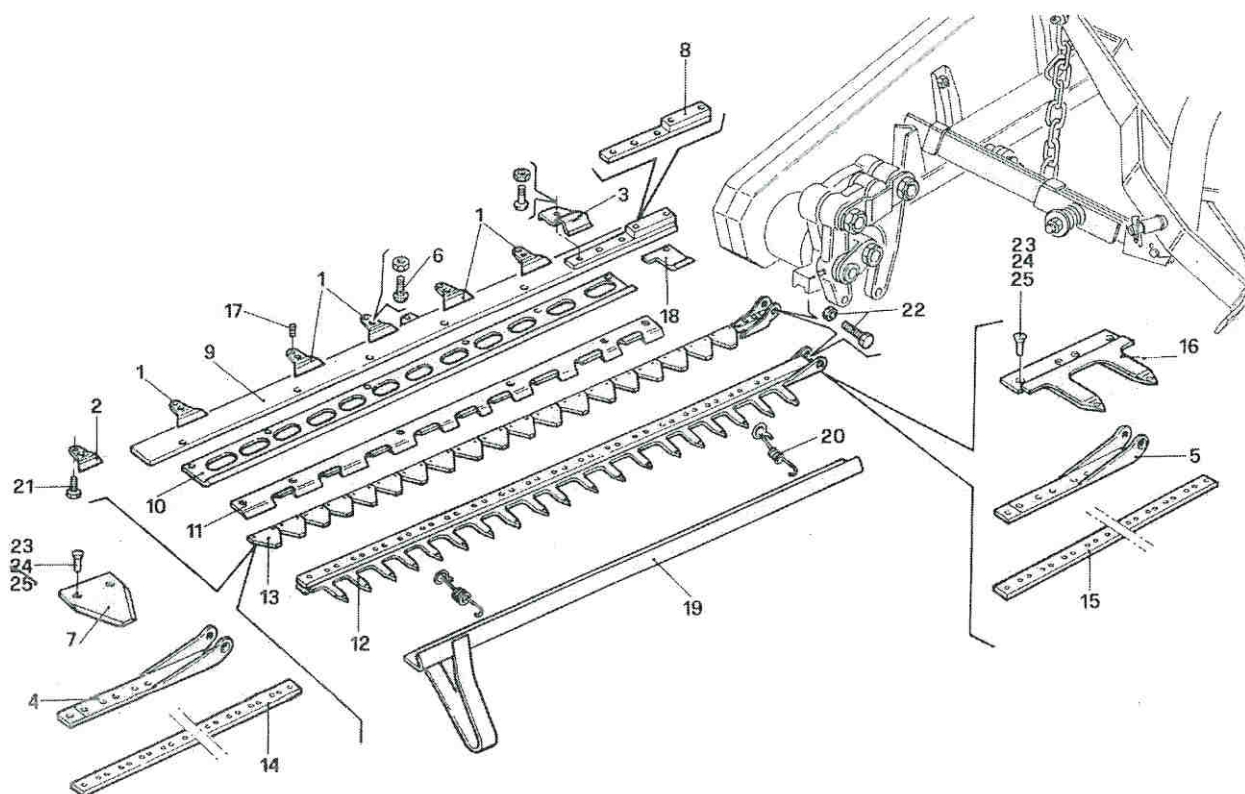
TAV. 05

RIF.	CODICE	DESCRIZIONE	DESCRIPTION	DESCRIPTION	DESCRIPCION
1	028	Premilama	Balde holder	Guide	Placa guia
2	028/A	Premilama	Balde holder	Guide	Placa guia
3	027	Premilama	Balde holder	Guide	Placa guia
4	017/A	Testa	Blade head	Tete	Cabeza
5	016/A	Testa	Blade head	Tete	Cabeza
6	8267	Bullone	Bolt	Boulon	Bulon
6	093	Bullone T.V.	Bolt	Boulon	Bulon
7	036/L	Sezione liscia	Section	Section	Cuchilla
7	036/R	Sezione rigata	Section	Section	Cuchilla
8	8231	Rinforzo	Stiffener	Renfort	Refuerzo
9	090-120	Staffone	Cutter bar	Support	Dorso
9	090-167	Staffone	Cutter bar	Support	Dorso
9	090-182	Staffone	Cutter bar	Support	Dorso
9	090-197	Staffone	Cutter bar	Support	Dorso
9	090-212	Staffone	Cutter bar	Support	Dorso
10	029-120	Guida	Guide	Guide	Barra guia
10	029-167	Guida	Guide	Guide	Barra guia
10	029-182	Guida	Guide	Guide	Barra guia
10	029-197	Guida	Guide	Guide	Barra guia
10	029-212	Guida	Guide	Guide	Barra guia
11	030-120	Guida	Guide	Guide	Barra guia
11	030-167	Guida	Guide	Guide	Barra guia
11	030-182	Guida	Guide	Guide	Barra guia
11	030-197	Guida	Guide	Guide	Barra guia
11	030-212	Guida	Guide	Guide	Barra guia
12	016-120	Lama	Blade	Lame	Peine
12	016-167	Lama	Blade	Lame	Peine
12	016-182	Lama	Blade	Lame	Peine
12	016-197	Lama	Blade	Lame	Peine
12	016-212	Lama	Blade	Lame	Peine



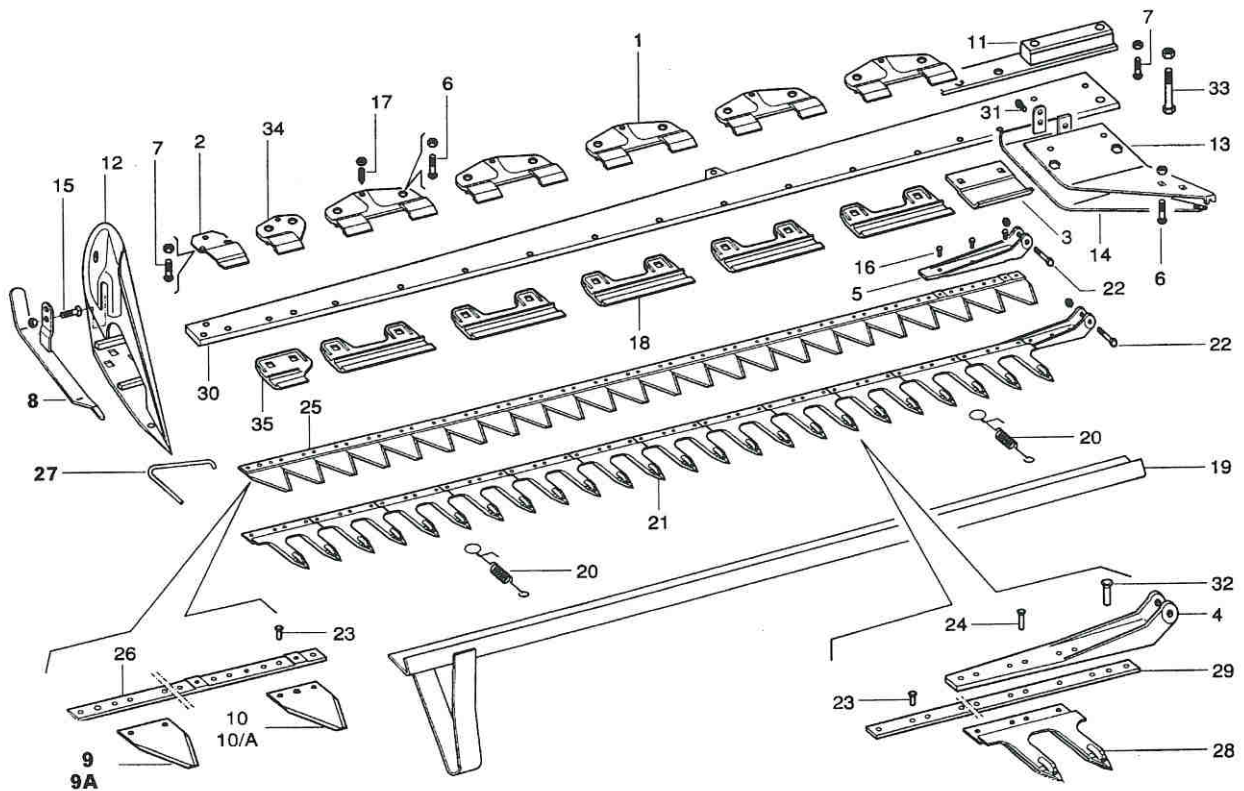
TAV. 06

RIF.	CODICE	DESCRIZIONE	DESCRIPTION	DESCRIPTION	DESCRIPCION
13	017-120	Lama	Blade	Lame	Peine
13	017-167	Lama	Blade	Lame	Peine
13	017-182	Lama	Blade	Lame	Peine
13	017-197	Lama	Blade	Lame	Peine
13	017-212	Lama	Blade	Lame	Peine
14	017/B-120	Asta forata	Driller bar	Verge	Varilla
14	017/B-167	Asta forata	Driller bar	Verge	Varilla
14	017/B-182	Asta forata	Driller bar	Verge	Varilla
14	017/B-197	Asta forata	Driller bar	Verge	Varilla
14	017/B-212	Asta forata	Driller bar	Verge	Varilla
15	016/B-120	Asta forata	Driller bar	Verge	Varilla
15	016/B-167	Asta forata	Driller bar	Verge	Varilla
15	016/B-182	Asta forata	Driller bar	Verge	Varilla
15	016/B-197	Asta forata	Driller bar	Verge	Varilla
15	016/B-212	Asta forata	Driller bar	Verge	Varilla
16	087	Dente foro ø 7	Tooth hole ø 7	Doigt trou ø 7	Diente taladro ø 7
16	088	Dente foro ø 5	Tooth hole ø 5	Doigt trou ø 5	Diente taladro ø 5
17	8119	Grano	Screw	Vis	Tornillo
18	029/B	Guida	Guide	Guide	Barra guia
19	8229	Guaina	Liner	Guaine	Forro
20	2031	Molla	Spring	Ressort	Resorte
21	2009	Vite	Screw	Vis	Tornillo
22	8114	Bullone con dado	Bolt	Boulon	Bulon
23	80513	Ribattino ø 5x13	Rivet ø 5x13	Rivet ø 5x13	Remache ø 5x13
24	80522	Ribattino ø 5x22	Rivet ø 5x22	Rivet ø 5x22	Remache ø 5x22
25	80724	Ribattino ø 7x24	Rivet ø 7x24	Rivet ø 7x24	Remache ø 7x24



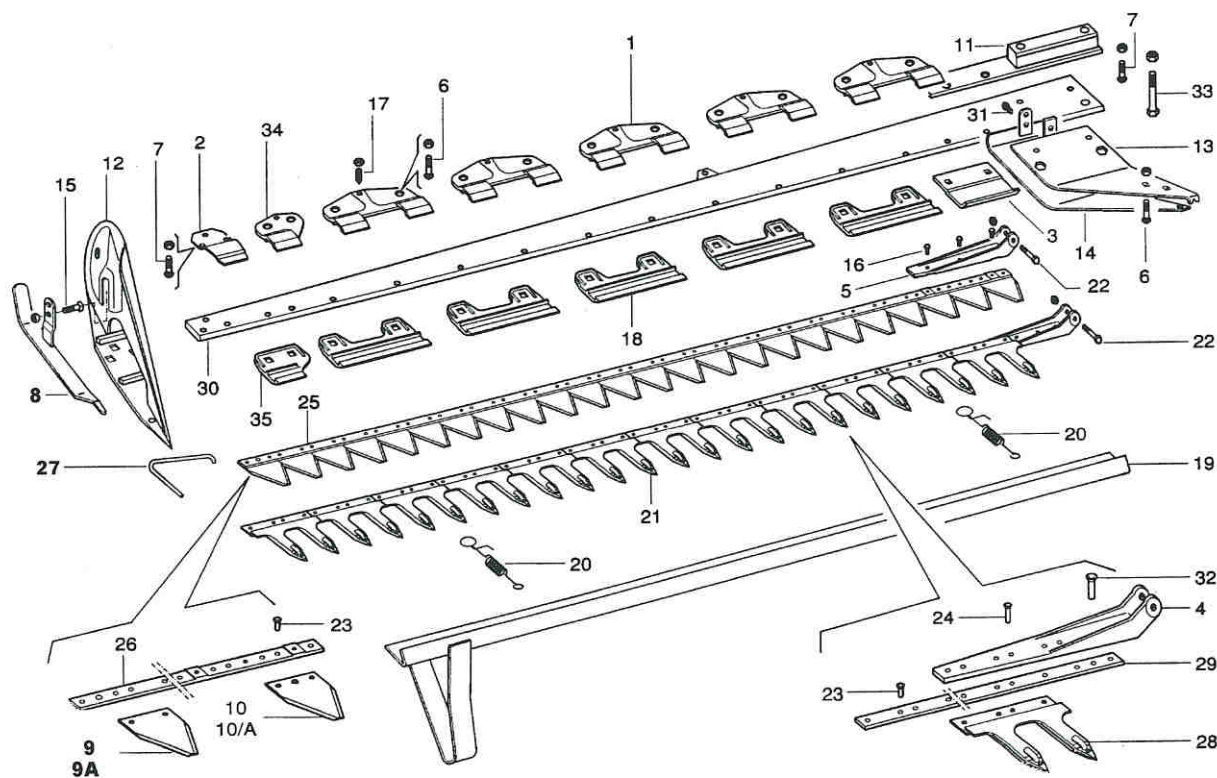
TAV. 07

RIF.	CODICE	DESCRIZIONE	DESCRIPTION	DESCRIPTION	DESCRIPCION
1	14285	Premilama	Blade holder	Guide	Placa guia
2	14319	Premilama terminale	Blade holder	Guide	Placa guia
3	14336	Guida sottotesta	Guide	Guide	Barra guida
4	017/A	Testa	Blade head	Tete	Cabeza
5	14294	Testa	Blade head	Tete	Cabeza
6	8267	Bullone	Bolt	Boulon	Bulon
7	14534	Bullone	Bolt	Boulon	Bulon
8	8265	Suola esterna	Sole	Semelle	Patin
9	14670	Sezione rigata	Section	Section faucille	Cuchilla
9	14671	Sezione liscia	Section	Section lisse	Cuchilla
10	14672	Sezione rigata a 3 fori	Section 3 holes	Section 3 trous	Cuchilla
10	14673	Sezione liscia a 3 fori	Section 3 holes	Section 3 trous	Cuchilla
11	14320	Rinforzo	Stiffener	Renfort	Refuerzo
12	14347	Scarpa esterna	Outer shoe	Sabot	Zapata
13	025	Scarpa interna	Inner shoe	Sabot	Zapata
14	024	Suola interna	Inner sole	Semelle	Patin
15	2014	Bullone	Bolt	Boulon	Bulon
16	14295	Vite	Bolt	Boulon	Bulon
17	14674	Grano con dado	Screw	Vis	Tornillo
18	14282	Guida inferiore	Guide	Guide	Placa guia
19	8229/122	Guaina 1,22	Liner 1,22	Gaine 1,22	Forro 1,22
19	8229/137	Guaina 1,37	Liner 1,37	Gaine 1,37	Forro 1,37
19	8229/152	Guaina 1,52	Liner 1,52	Gaine 1,52	Forro 1,52
19	8229/167	Guaina 1,67	Liner 1,67	Gaine 1,67	Forro 1,67
19	8229/182	Guaina 1,82	Liner 1,82	Gaine 1,82	Forro 1,82
19	8229/197	Guaina 1,97	Liner 1,97	Gaine 1,97	Forro 1,97
19	8229/212	Guaina 2,12	Liner 2,12	Gaine 2,12	Forro 2,12
20	2031	Molla	Spring	Ressort	Resorte
21	14500	Lama a denti 1,22	Blade 1,22	Lame 1,22	Peine 1,22
21	14506	Lama a denti 1,37	Blade 1,37	Lame 1,37	Peine 1,37
21	14501	Lama a denti 1,52	Blade 1,52	Lame 1,52	Peine 1,52
21	14504	Lama a denti 1,67	Blade 1,67	Lame 1,67	Peine 1,67
21	14502	Lama a denti 1,82	Blade 1,82	Lame 1,82	Peine 1,82
21	14505	Lama a denti 1,97	Blade 1,97	Lame 1,97	Peine 1,97
21	14503	Lama a denti 2,12	Blade 2,12	Lame 2,12	Peine 2,12
22	8114	Bullone	Bolt	Boulon	Bulon



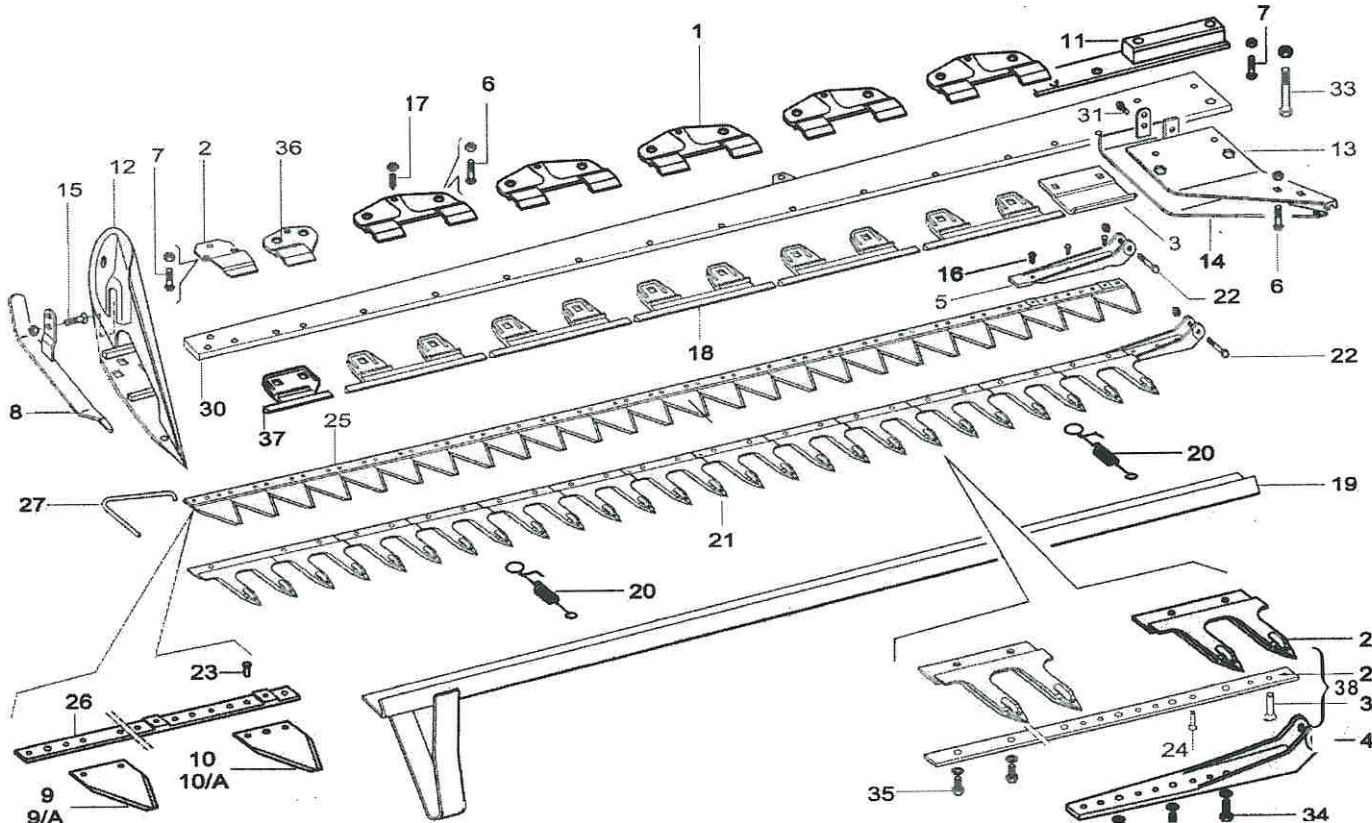
TAV. 08

RIF.	CODICE	DESCRIZIONE	DESCRIPTION	DESCRIPTION	DESCRIPCION
23	80513	Ribattino dm. 5x13	Rivet dm. 5x13	Rivet dm. 5x13	Remache dm. 5x13
24	80522	Ribattino dm. 5x22	Rivet dm. 5x22	Rivet dm. 5x22	Remache dm. 5x22
25	14510	Lama 1,22	Blade 1,22	Lame 1,22	Peine 1,22
25	14516	Lama 1,37	Blade 1,37	Lame 1,37	Peine 1,37
25	14511	Lama 1,52	Blade 1,52	Lame 1,52	Peine 1,52
25	14514	Lama 1,67	Blade 1,67	Lame 1,67	Peine 1,67
25	14512	Lama 1,82	Blade 1,82	Lame 1,82	Peine 1,82
25	14515	Lama 1,97	Blade 1,97	Lame 1,97	Peine 1,97
25	14513	Lama 2,12	Blade 2,12	Lame 2,12	Peine 2,12
26	14530	Asta forata 1,22	Driller bar 1,22	Verge 1,22	Varvilla 1,22
26	14537	Asta forata 1,37	Driller bar 1,37	Verge 1,37	Varvilla 1,37
26	14531	Asta forata 1,52	Driller bar 1,52	Verge 1,52	Varvilla 1,52
26	14535	Asta forata 1,67	Driller bar 1,67	Verge 1,67	Varvilla 1,67
26	14532	Asta forata 1,82	Driller bar 1,82	Verge 1,82	Varvilla 1,82
26	14536	Asta forata 1,97	Driller bar 1,97	Verge 1,97	Varvilla 1,97
26	14533	Asta forata 2,12	Driller bar 2,12	Verge 2,12	Varvilla 2,12
27	14296	Gancio	Haulage hook	Crochette	Gancio
28	088	Dente	Knife tooth	Doigt	Diente
29	017B/122	Asta forata 1,22	Driller bar 1,22	Verge 1,22	Varvilla 1,22
29	017B/137	Asta forata 1,37	Driller bar 1,37	Verge 1,37	Varvilla 1,37
29	017B/152	Asta forata 1,52	Driller bar 1,52	Verge 1,52	Varvilla 1,52
29	017B/167	Asta forata 1,67	Driller bar 1,67	Verge 1,67	Varvilla 1,67
29	017B/182	Asta forata 1,82	Driller bar 1,82	Verge 1,82	Varvilla 1,82
29	017B/197	Asta forata 1,97	Driller bar 1,97	Verge 1,97	Varvilla 1,97
29	017B/212	Asta forata 2,12	Driller bar 2,12	Verge 2,12	Varvilla 2,12
30	14520	Staffone 1,22	Cutter bar 1,22	Support 1,22	Dorso 1,22
30	14526	Staffone 1,37	Cutter bar 1,37	Support 1,37	Dorso 1,37
30	14521	Staffone 1,52	Cutter bar 1,52	Support 1,52	Dorso 1,52
30	14524	Staffone 1,67	Cutter bar 1,67	Support 1,67	Dorso 1,67
30	14522	Staffone 1,82	Cutter bar 1,82	Support 1,82	Dorso 1,82
30	14525	Staffone 1,97	Cutter bar 1,97	Support 1,97	Dorso 1,97
30	14523	Staffone 2,12	Cutter bar 2,12	Support 2,12	Dorso 2,12
31	8259	Vite	Bolt	Boulon	Bulon
32	80724	Ribattino dm. 7x24	Rivet dm. 7x24	Rivet dm. 7x24	Remache dm. 7x24
33	091	Bullone	Bolt	Boulon	Bulon
34	14286	Premilama	Blade holder	Guide	Placa guia
35	14283	Guida inferiore	Guide	Guide	Placa guia



TAV. 09

RIF.	CODICE	DESCRIZIONE	DESCRIPTION	DESCRIPTION	RIF.	CODICE	DESCRIZIONE	DESCRIPTION	DESCRIPTION
1	14285	Premilama	Blade holder	Guide	25	14511	Lama 1,52	Blade 1,52	Lame 1,52
2	14319	Premilama termin.	Blade holder	Guide	25	14514	Lama 1,67	Blade 1,67	Lame 1,67
3	14345	Guida sottotesta	Guide	Guide	25	14512	Lama 1,82	Blade 1,82	Lame 1,82
4	14277	Testa	Blade head	Tete	25	14515	Lama 1,97	Blade 1,97	Lame 1,97
5	14294	Testa	Blade head	Tete	25	14513	Lama 2,12	Blade 2,12	Lame 2,12
6	8267	Bullone	Bolt	Boulon	26	14530	Asta forata 1,22	Driller bar 1,22	Verge 1,22
7	14534	Bullone	Bolt	Boulon	26	14537	Asta forata 1,37	Driller bar 1,37	Verge 1,37
8	8265	Suola esterna	Sole	Semelle	26	14531	Asta forata 1,52	Driller bar 1,52	Verge 1,52
9	14670	Sezione rigata	Section	Section faucille	26	14535	Asta forata 1,67	Driller bar 1,67	Verge 1,67
10	14672	Sezione rigata 3 fori	Section 3 holes	Section 3 trous	26	14532	Asta forata 1,82	Driller bar 1,82	Verge 1,82
11	14320	Rinforzo	Stiffener	Renfort	26	14536	Asta forata 1,97	Driller bar 1,97	Verge 1,97
12	14293	Scarpa esterna	Outer shoe	Sabot	26	14533	Asta forata 2,12	Driller bar 2,12	Verge 2,12
13	14291	Scarpa interna	Inner shoe	Sabot	27	14296	Gancio	Haulage hook	Crochette
14	024	Suola interna	Inner sole	Semelle	28	14089	Dente	Knife tooth	Doigt
15	2014	Bullone	Bolt	Boulon	29	14820	Asta forata 1,22 /21 mm.	Driller bar 1,22/21	Verge 1,22/21
16	14295	Vite	Bolt	Boulon	29	14850	Asta forata 1,22/24 mm.	Driller bar 1,22/24	Verge 1,22/24
17	14674	Grano con dado	Screw	Vis	29	14821	Asta forata 1,37 /21 mm.	Driller bar 1,37/21	Verge 1,37/21
(*) 18	14284	Guida inferiore	Guide	Guide	29	14851	Asta forata 1,37/24 mm.	Driller bar 1,37/24	Verge 1,37/24
19	8229/1,22	Guaina 1,22	Liner 1,22	Gaine 1,22	29	14822	Asta forata 1,52 /21 mm.	Driller bar 1,52/21	Verge 1,52/21
19	8229/1,37	Guaina 1,37	Liner 1,37	Gaine 1,37	29	14852	Asta forata 1,52/24 mm.	Driller bar 1,52/24	Verge 1,52/24
19	8229/1,52	Guaina 1,52	Liner 1,52	Gaine 1,52	29	14812	Asta forata 1,67/21 mm.	Driller bar 1,67/21	Verge 1,67/21
19	8229/1,67	Guaina 1,67	Liner 1,67	Gaine 1,67	29	14853	Asta forata 1,67/24 mm.	Driller bar 1,67/24	Verge 1,67/24
19	8229/1,82	Guaina 1,82	Liner 1,82	Gaine 1,82	29	14802	Asta forata 1,82/21 mm.	Driller bar 1,82/21	Verge 1,82/21
19	8229/1,97	Guaina 1,97	Liner 1,97	Gaine 1,97	29	14854	Asta forata 1,82/24 mm.	Driller bar 1,82/24	Verge 1,82/24
19	8229/2,12	Guaina 2,12	Liner 2,12	Gaine 2,12	29	14813	Asta forata 1,97/21 mm.	Driller bar 1,97/21	Verge 1,97/21
20	2031	Molla	Spring	Ressort	29	14855	Asta forata 1,97/24 mm.	Driller bar 1,97/24	Verge 1,97/24
21	14814	Lama a denti 1,22/21 mm.	Blade 1,22/21 mm.	Lame 1,22/21 mm.	29	14803	Asta forata 2,12/21 mm.	Driller bar 2,12/21	Verge 2,12/21
21	14870	Lama a denti 1,22/24 mm.	Blade 1,22/24 mm.	Lame 1,22/24 mm.	29	14856	Asta forata 2,12/24 mm.	Driller bar 2,12/24	Verge 2,12/24
21	14815	Lama a denti 1,37/21 mm.	Blade 1,37/21 mm.	Lame 1,37/21 mm.	30	14817	Staffone 1,22	Cutter bar 1,22	Support 1,22
21	14871	Lama a denti 1,37/24 mm.	Blade 1,37/24 mm.	Lame 1,37/24 mm.	30	14818	Staffone 1,37	Cutter bar 1,37	Support 1,37
21	14816	Lama a denti 1,52/21 mm.	Blade 1,52/21 mm.	Lame 1,52/21 mm.	30	14819	Staffone 1,52	Cutter bar 1,52	Support 1,52
21	14872	Lama a denti 1,52/24 mm.	Blade 1,52/24 mm.	Lame 1,52/24 mm.	30	14809	Staffone 1,67	Cutter bar 1,67	Support 1,67
21	14806	Lama a denti 1,67/21 mm.	Blade 1,67/21 mm.	Lame 2,12/21 mm.	30	14804	Staffone 1,82	Cutter bar 1,82	Support 1,82
21	14873	Lama a denti 1,67/24 mm.	Blade 1,67/24 mm.	Lame 2,12/24 mm.	30	14810	Staffone 1,97	Cutter bar 2,12	Support 2,12
21	14800	Lama a denti 1,82/21 mm.	Blade 1,82/21 mm.	Lame 1,82/21 mm.	30	14805	Staffone 2,12	Cutter bar 2,12	Support 2,12
21	14874	Lama a denti 1,82/24 mm.	Blade 1,82/24 mm.	Lame 1,82/24 mm.	31	8259	Vite	Bolt	Boulon
21	14807	Lama a denti 1,97/21 mm.	Blade 1,97/21 mm.	Lame 1,97/21 mm.	32	80724	Ribattini Ø 7x24	Rivet Ø 7x24	Rivet Ø 7x24
21	14875	Lama a denti 1,97/24 mm.	Blade 1,97/24 mm.	Lame 1,97/24 mm.	33	091	Bullone	Bolt	Boulon
21	14801	Lama a denti 2,12/21 mm.	Blade 2,12/21 mm.	Lame 2,12/21 mm.	34	14921	Vite 8x16	Bolt 8x16	Boulon 8x16
21	14876	Lama a denti 2,12/24 mm.	Blade 2,12/24 mm.	Lame 2,12/24 mm.	35	14922	Vite 8x12	Bolt 8x12	Boulon 8x12
22	8114	Bullone	Bolt	Boulon	36	14286	Premilama	Blade holder	Guide
23	80513	Ribattini Ø 5x13	Rivet Ø 5x13	Rivet Ø 5x13	37	14307	Guida inferiore	Guide	Guide
24	80520	Ribattini Ø 5x20	Rivet Ø 5x20	Rivet Ø 5x20	38	Asta con testa	122 137 152 167 182 197 212		
25	14510	Lama 1,22	Blade 1,22	Lame 1,22	Asta mm. 21 x 6	14834 14835 14836 14812 14830 14833 14831			
25	14516	Lama 1,37	Blade 1,37	Lame 1,37	Asta mm. 24 x 6	14860 14861 14862 14863 14864 14865 14866			
(*)	14284 V06	Para chasis n° 602001 a 602052							

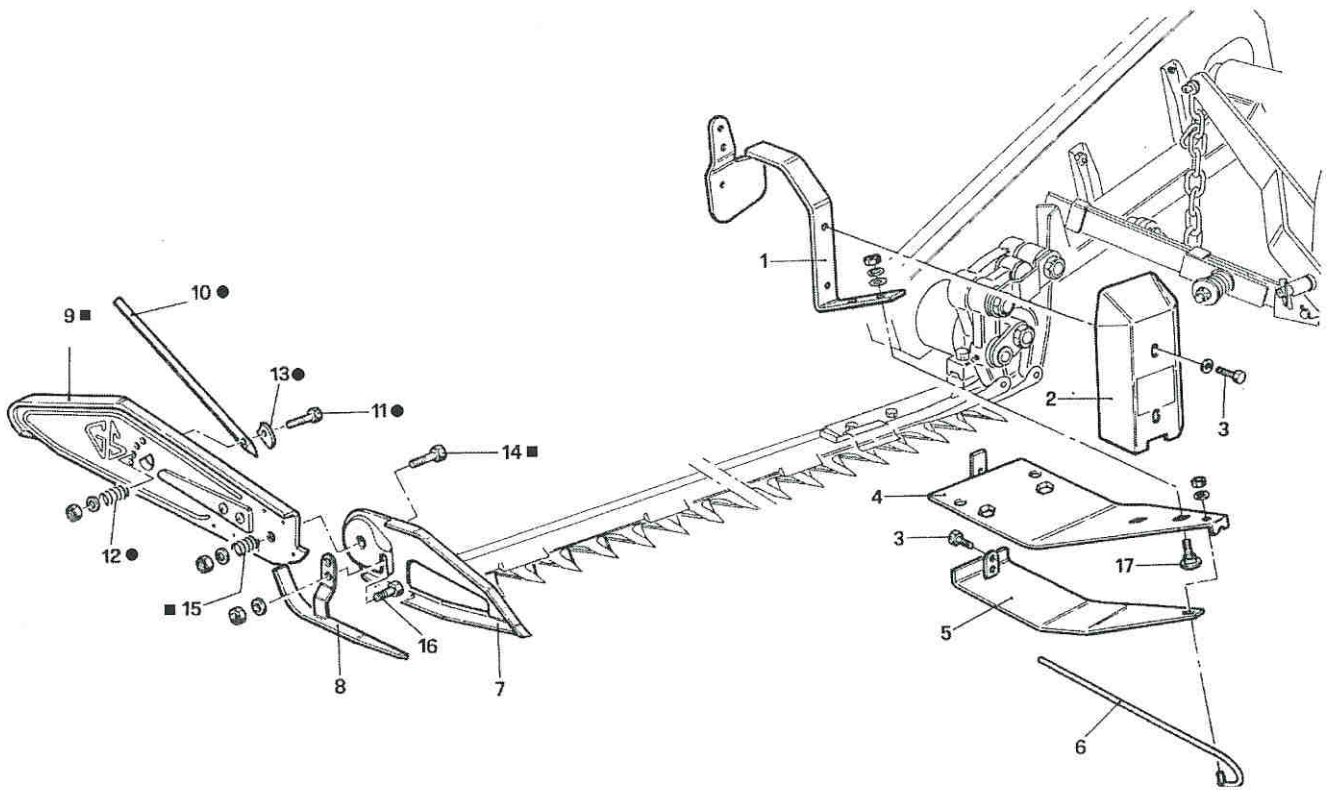


BARRA MODELLO "402" DENTI SMONTABILI

TAV. 09

TAV. 10

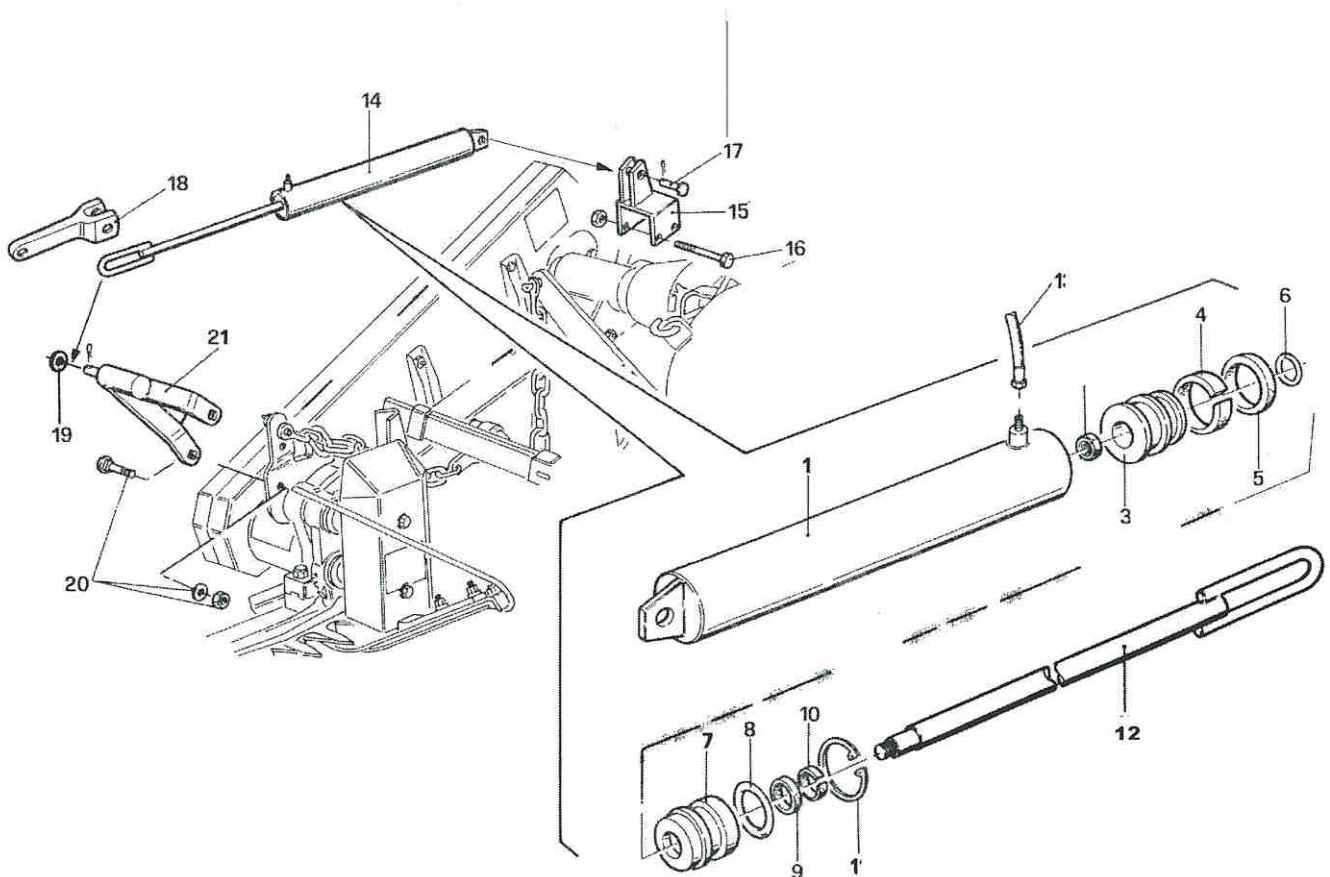
RIF.	CODICE	DESCRIZIONE	DESCRIPTION	DESCRIPTION	DESCRIPCION
1	026	Staffa	Retainer	Etrier	Soporte
2	032	Carter	Casing	Carte	Caya
3	8259	Bullone	Bolt	Boulon	Bulon
4	025	Scarpa	Shoe	Sabot	Zapata
5	024	Suola	Sole	Semelle	Patin
6	033	Spartierba	Rod	Tige	Barra
7	8264	Scarpa modello "72"	Shoe mod. "72"	Sabot mod. "72"	Zapata mod. "72"
8	8265	Suola	Sole	Semelle	Patin
8	035	Suola T.V.	Sole	Semelle	Patin
9	080	Asse andana nuda	Outer swath board	Tole a andains	Eje
9-A	080/C	Asse andana completa	Outer swath board	Tole a andains	Eje
10	26208	Bastone	Swath stick	Baton	Barra
10-A	26208/C	Bastone completo	Swath stick	Baton	Barra
11	26185	Bullone	Bolt	Boulon	Bulon
12	26198	Molla	Spring	Ressort	Resorte
13	26196	Guancia di fissaggio	Fastenings	Fixation	Fijacion
14	26187	Bullone	Bolt	Boulon	Bulon
15	26200	Molla	Spring	Ressort	Resorte
16	2014	Bullone	Bolt	Boulon	Bulon
17	8267	Bullone	Bolt	Boulon	Bulon



● = 10A
 ■+● = 9A

TAV. 11

RIF.	CODICE	DESCRIZIONE	DESCRIPTION	DESCRIPTION	DESCRIPCION
1	26068	Cilindro	Cylinder	Cylindre	Cilindro
2	26153	Dado	Nut	Ecrou	Tuerca
3	26062	Pistone	Piston	Piston	Embolo
4	26051	Anello di guida	Ring	Bague	Anillo
5	26049	Anello di tenuta	Clamping washer	Bague de serrage	Anillo juna apriet
6	26047	Guarnizione "or"	Gasket	Joint	Junta
7	26064	Testata	Head	Tete	Cabeza
8	26041	Guarnizione "or"	Gasket	Joint	Junta
9	26043	Anello di tenuta	Clamping washer	Bague de serrage	Anillo juna apriet
10	26045	Anello di guida	Ring	Bague	Anillo
11	26053	Anello "seeger"	Ring "seeger"	Bague "seeger"	Anillo "seeger"
12	26066	Stelo	Stem	Queue	Husillo
13	32058	Tubo flessibile	Hose	Flexible	Manguera
14	26039	Pistone completo	Piston	Piston	Embolo
15	26072	Supporto	Support	Support	Apoyo
16	26151	Bullone	Bolt	Boulon	Bulon
17	26186	Perno	Pin	Pivot	Munon
18	8234	Prolunga	Extension	Rallonge	Prolongacion
19	26155	Rondella	Washer	Rondelle	Plato de copa
20	8121	Bullone	Bolt	Boulon	Bulon
21	8235	Supporto	Support	Support	Apoyo
	50010	Jgo.Rep.Bombin	(Fig.4+5+6+8+9+10)		



RIF.	CODICE	DESCRIZIONE	DESCRIPTION	DESCRIPTION	DESCRIPCION
1	26068	Cilindro	Cylinder	Cylindre	Cilindro
2	26153	Dado	Nut	Ecrou	Tuerca
3	26063	Guarnizione "or"	Gasket	Joint	Junta
4	26051	Anello di guida	Ring	Bague	Anillo
5	26049	Anello di tenuta	Clampig washer	Bague de serrage	Anillo iuna apriet
6	26047	Guarnizione "or"	Gasket	Joint	Junta
7	26064	Testata	Head	Tete	Cabeza
8	26041	Guarnizione "or"	Gasket	Joint	Junta
9	26043	Anello di tenuta	Clampig washer	Bague de serrage	Anillo iuna apriet
10	26045	Anello di guida	Ring	Bague	Anillo
11	26053	Anello "seeger"	Ring "seeger"	Bague "seeger"	Anillo "seeger"
12	26066	Stelo	Stem	Queue	Husillo
13	32058	Tubo flessibile	Hose	Flexible	Manguera
14	26039	Pistone completo	Piston	Piston	Embolo
15	14420	Supporto	Support	Support	Apoyo
16	26151	Bullone	Bolt	Boulon	Bulon
17	26186	Perno	Pin	Pivot	Munon
18	14425	Prolunga CL	Extension CL	Rallonge CL	Prolongacion CL
19	26155	Rondella	Washer	Rondelle	Plato de copa
20	14534	Bullone	Bolt	Boulon	Bulon
21	14435	Supporto	Support	Support	Apoyo
22	14430	Leva	Lever	Levier	Palanca
23	8211	Vite 12x35	Screw 12x35	Vis 12x35	Tornillo 12x35
24	026/03	Staffa	Retainer	Etrier	Soporte
25	26186	Perno	Pin	Pivot	Munon
26	14025 (vers. prima dell'11/2002)	Staffa adattamento T.V.	Retainer	Etrier	Soporte
	50010	Jgo.Rep.Bombin (Fig.4+5+6+8+9+10)			

